

**TERRASYS Plattenlager SN**

**NEU**

**TERRASYS Plattenlager SN**

Das **TERRASYS Plattenlager SN** zeichnet sich durch seinen **beweglichen Plattenaufлагeteller** mit rundum 4,7°-Neigungswinkel aus. Durch diesen **entfällt das aufwändige Ausgleichen** des Untergrundes **bis zu einem Gefälle von 8,2%**. Dies erspart Kosten und Zeit bei der Konstruktion von Terrassen auf leichten Gefällen. In Kombination mit dem bestehenden TERRASYS Lieferprogramm, erzielen sie mit diesem Produkt in einfachster Weise, den Ausgleich von kleinen Unebenheiten im Untergrund und den Ausgleich von Höhenunterschieden von bis zu 250 mm.

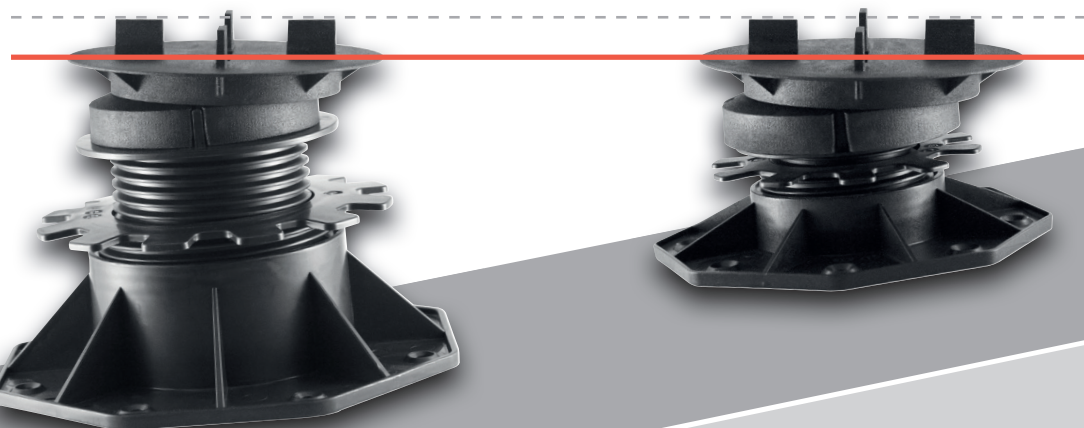
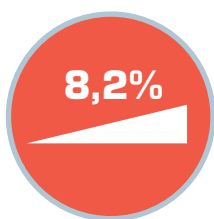


- + **Selbstnivellierendes Plattenlager mit rundum 4,7°-Neigungswinkel**
- + **Kombinierbar mit allen TERRASYS Plattenlagern**
- + **Erspart das Ausgleichen des Untergrundes bis zu einem Gefälle von 8,2%**
- + **Einfache und zeitsparende Verlegung von Terrassenplatten**
- + **Einfaches Aufstecken, kein Verschrauben nötig**
- + **Frei von Weichmachern**
- + **Sehr gute Verträglichkeit mit anderen Kunststoffen und Folien**



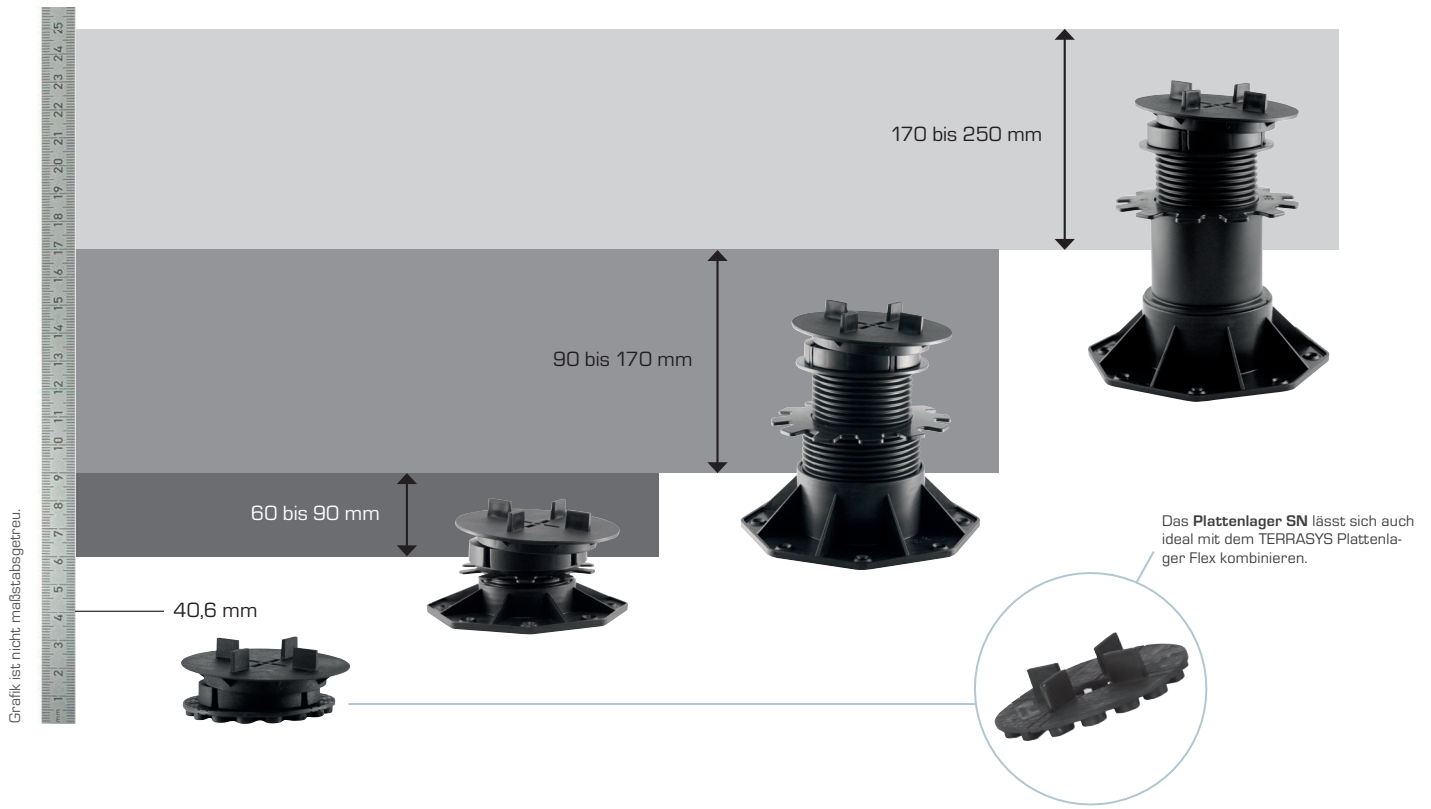
TERRASYS Plattenlager SN im ungeneigten Zustand.

Art.-Nr.	Artikelbezeichnung	Inhalt
505 47 030	TERRASYS Plattenlager SN (Aufbauhöhe: 30 mm)	36 St.

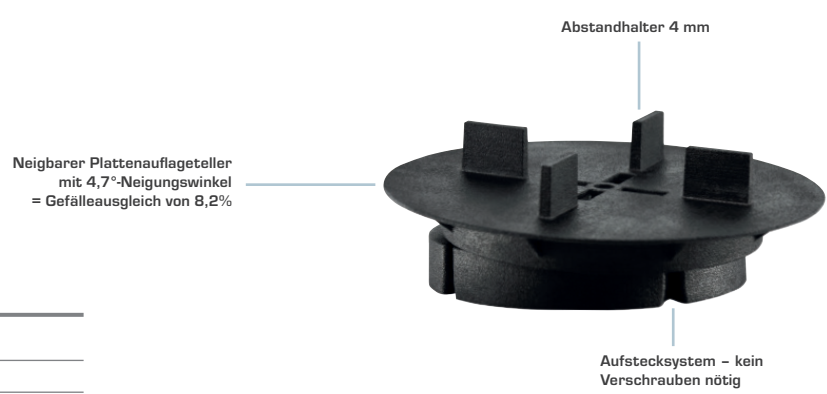


**8,2%**

**TERRASys Plattenlager SN**



**Technische Daten:**



**Technische Daten**

<b>Material:</b>	Kunststoff PP
<b>Durchmesser (Teller):</b>	130 mm
<b>Fugenbreite:</b>	4 mm
<b>Höhe Abstandhalter:</b>	15 mm
<b>Aufbauhöhe:</b>	30 mm
<b>Farbe:</b>	schwarz

Bei nicht fach- und sachgerechter Anwendung ist jede Produkthaftung ausgeschlossen. Nur für professionellen oder industriellen Gebrauch.

Technische Änderungen vorbehalten!  
Druckdatum: Mai 2017.

Mit Erscheinen dieser Ausgabe verlieren alle vorherigen Ausgaben ihre Gültigkeit.