

# Kit di ancorante chimico tixotropico

Senza stirene

## ► Qualità professionale

### Caratteristiche

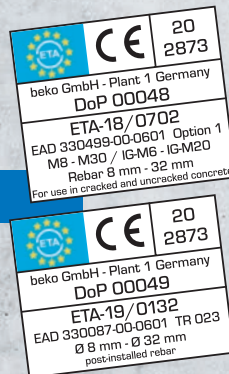
- Con Valutazione Tecnica Europea (Nr. ETA-18/0702 + ETA-19/0132)
- Ancoraggio privo di Espansione
- Bicomponente
- Facile da usare - ottimo dosaggio
- Resistente all'invecchiamento
- Elevata resistenza chimica
- Resistente a temperature sino a max. +80° C

### Vantaggi di utilizzo

- Utilizzabile con ogni pistola per cartucce in commercio
- Dispositivo di apertura anti-sporco
- Cartuccia richiudibile
- Collegamento impermeabile
- Applicabile sul cemento bagnato
- Indurimento extra veloce

### Campi di applicazione

- Può essere utilizzato nel campo di carichi medi e pesanti
- Vicino al bordo, attacchi privo di pressione di espansione
- Per il calcestruzzo fessurato e non fessurato
- Infissi di facciata
- Parapetti
- Protezione anticaduta
- Sanitari
- Tubature
- Strutture portanti ecc.
- Malta adesiva per le parti in calcestruzzo





## Tempo di lavorazione e tempo di indurimento

Temp. della Sottofondo ancorante*	Temperatura della cartuccia	Tempo di lavorazione	Tempo di indurimento**
+40°C	+5°C a +40°C	1,5 min.	15 min.
+35°C a +39°C		2 min.	20 min.
+30°C a +34°C		4 min.	25 min.
+20°C a +29°C		6 min.	40 min.
+10°C a +19°C		15 min.	80 min.
+5°C a +9°C		25 min.	2 ore
0°C a +4°C		45 min.	7 ore
-5°C a -1°C	+15°C a +40°C	90 min.	14 ore
-10°C a -6°C		90 min.	24 ore

\* Attualmente, le procedure di prova per l'ETA non contemplano gli impianti con temperature inferiori a 0°C e/o le procedure di prova sono in corso di elaborazione.

\*\* Con substrati umidi, raddoppiare il tempo di essiccazione.

## Parametri di installazione

Barra di ancoraggio-Ø			M8	M10	M12	M16	M20	M24
Diametro foro	$d_0$	[mm]	10	12	14	18	24	28
Diametro del foro per fissare l'oggetto	$d_{fix}$	[mm]	9	12	14	18	22	26
Profondità di ancoraggio effettiva min	$h_{ef,min}$	[mm]	60	60	70	80	90	96
Profondità di ancoraggio effettiva max	$h_{ef,max}$	[mm]	160	200	240	320	400	480
Profondità foro	$h_1$	[mm]	$h_{ef} + 5 \text{ mm}$					
Spessore minimo dei componenti	$h_{min}$	[mm]	$h_{ef} + 30 \text{ mm}; \geq 100 \text{ mm}$			$h_{ef} + 2d_0$		
Momento torcente di fissaggio	$T_{inst}$	[Nm]	10	20	40	80	120	160
Spessore della struttura min	$t_{fix,min}$	[mm]	$> 0$					
Spessore della struttura max	$t_{fix,max}$	[mm]	$< 1500$					
Spaziatura minima	$s_{min}$	[mm]	40	50	60	80	100	120
Distanza minima del bordo	$c_{min}$	[mm]	40	50	60	80	100	120

### Legenda:




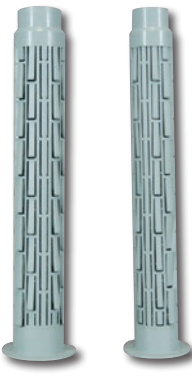


$d$  [mm] Diametro dell'asta di ancoraggio  
 $h$  [mm] Spessore dei componenti  
 $h_{min}$  [mm] Spessore minimo dei componenti  
 $d_0$  [mm] Diametro foro  
 $d_{fix}$  [mm] Diametro del foro per fissare l'oggetto  
 $h_1$  [mm] Profondità foro

$h_{nom}$  [mm] Profondità di impostazione  
 $h_{ef}$  [mm] Profondità di ancoraggio effettiva  
 $s_{cr}$  [mm] Spaziatura caratteristica  
 $s_{cr \parallel}$  [mm] Spaziatura caratteristica parallelo al giunto di appoggio  
 $s_{cr \perp}$  [mm] Spaziatura caratteristica perpendicolare al giunto di appoggio  
 $c_{cr}$  [mm] Distanza dal bordo caratteristica

### Legenda:


$s_{min}$  [mm] Spaziatura minima  
 $c_{min}$  [mm] Distanza minima del bordo  
 $t_{fix}$  [mm] Spessore della struttura  
 $T_{inst}$  [Nm] Momento torcente  
 $N_{rec}$  [kN] Carico di trazione ammissibile  
 $V_{rec}$  [kN] Carico laterale ammissibile

## Accessori di montaggio (estratto)

					
<b>Pistola per cartucce Ultra-Press</b> N° art. 906 3310	<b>Miscelatore forzato</b> N° art. 270 153	<b>Barra di ancoraggio zincato giallo + A4 acciaio</b> N° art. 390 xxx	<b>Tassello in plastica per fori nella pietra e nelle murature</b> N° art. 390 xxx	<b>Scovolino di acciaio a filo</b> N° art. 270 158	<b>Pompa di soffiaggio</b> N° art. 270 159

Potete trovare la nostra gamma completa di accessori sul nostro sito e nella nostra panoramica dei prodotti.


### Informazione per l'installazione cemento

	Diametro stanghe	Classe	Spessore minimo dei componenti			Diametro foro	Profondità foro			Profondità di impostazione			Profondità di ancoraggio effettiva			Spaziatura			Distanza del bordo		
			d [mm]	h <sub>min</sub> [mm]			d <sub>0</sub> [mm]	h <sub>1</sub> [mm]			h <sub>nom</sub> [mm]			h <sub>ef</sub> [mm]			S <sub>cr,N</sub> [mm]			C <sub>cr,N</sub> [mm]	
Profondità di ancoraggio			min	med	max		min	med	max	min	med	max	min	med	max	min	med	max	min	med	max
Materiale calcestruzzo non fessurato e fessurato 	M8	≥ 5,8 A4-70	100	95	190	10	65	83	165	60	80	160	60	80	160	180	240	480	90	120	240
	M10	≥ 5,8 A4-70	100	115	230	12	65	103	205	60	100	200	60	100	200	180	300	600	90	150	300
	M12	≥ 5,8 A4-70	100	135	270	14	75	123	245	70	120	240	70	120	240	210	360	720	105	180	360
	M16	≥ 5,8 A4-70	116	178	356	18	85	163	325	80	160	320	80	160	320	240	480	960	120	240	480
	M20	≥ 5,8 A4-70	138	224	448	24	95	203	405	90	200	400	90	200	400	270	600	1200	135	300	600
	M24	≥ 5,8 A4-70	152	286	536	28	101	243	485	96	240	480	96	240	480	288	720	1440	144	360	720

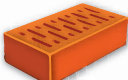
Tutte le informazioni sono conformi l'approvazione ETA e non vincolanti!

Per informazioni dettagliate si prega di consultare il certificato di prova completo, che vi forniamo volentieri.

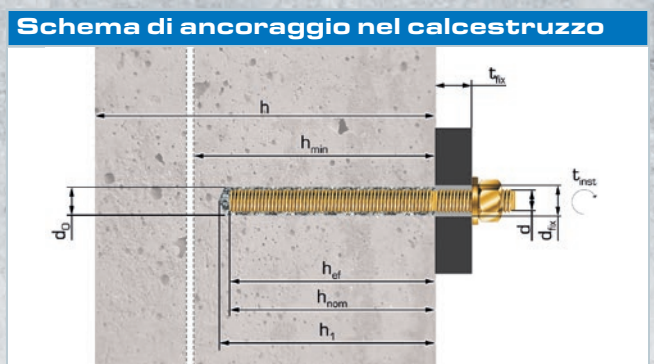
### Informazioni di installazione muratura piena

	Diametro barre	Classe	Spessore minimo dei componenti	Diametro foro	Profondità foro	Profondità di impostazione	Profondità di ancoraggio effettiva	Spaziatura	Distanza dal bordo	Spaziatura minima	Distanza minima del bordo	Spessore installazione	Momento torcente	Carico di trazione ammissibile all'C <sub>cr</sub>	Carico laterale ammissibile all'C <sub>cr</sub>
Mattone pieno Mz-DF secondo EN 771-1 fb ≥ 20 N/mm <sup>2</sup> Categoria d'uso d/d +40° C/+24° C 	M8	≥ 4,6 A2-20 A4-70	115	10	85	80	80	240	120	120	60	> 0	2	1,3	1,4
	M10	≥ 4,6 A2-20 A4-70	240	12	95	90	90	270	135	120	60	> 0	2	1,6	1,4
	M12	≥ 4,6 A2-20 A4-70	240	14	105	100	100	300	150	120	60	> 0	2	1,7	1,4
	M16	≥ 4,6 A2-20 A4-70	240	18	105	100	100	300	150	120	60	> 0	2	1,7	1,4

### Informazioni di installazione mattoni forati

	Diametro stanghe	Classe	Tassello in pastica	Spessore minimo dei componenti	Diametro foro	Profondità foro	Profondità di impostazione	Profondità di ancoraggio effettiva	Spaziatura	Spaziatura	Distanza dal bordo	Spaziatura minima	Distanza minima del bordo	Spessore installazione	Momento torcente	Carico di trazione ammissibile all'C <sub>cr</sub>	Carico laterale ammissibile all'C <sub>cr</sub>
Mattone forato HLz-16-DF secondo EN 771-1 fb ≥ 12 N/mm <sup>2</sup> Categoria d'uso d/d +40° C/+24° C 	M8 M10	≥ 4,6 A2-20 A4-70	15 x 85	240	16	90	85	85	497	238	100	100	100	> 0	2	1,0	1,1
	M8 M10	≥ 4,6 A2-20 A4-70	16 x 130	240	16	135	130	130	497	238	100	100	100	> 0	2	1,4	1,9
	M12	≥ 4,6 A2-20 A4-70	20 x 85	240	20	90	85	85	497	238	120	100	120	> 0	2	1,0	2,0

I valori di carico per muratura piena, mattoni forati e legno sono stati determinati empiricamente oltre all'approvazione ETA. Ulteriori informazioni sull'applicazione su mattoni, pietre calcaree, pietre in calcestruzzo poroso, blocchi cavi in calcestruzzo leggero sono reperibili nell'omologazione ETA.



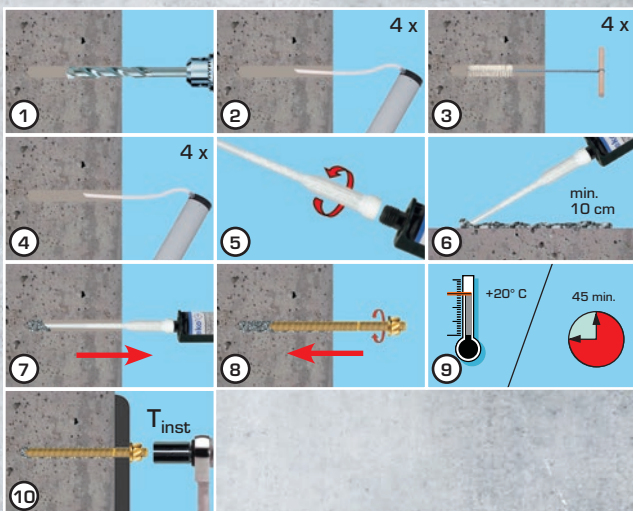


# Kit di ancorante chimico tixotropico

Contenuto 280 ml  
incl. 2 miscelatori  
forzati  
N° art. 270 285IT

## Utilizzo

Pulire accuratamente il foro creato (soffiando, con un pennello) e se necessario inserire il tassello a rete. Svitare il tappo dalla cartuccia. Poi avvitare il tubo di miscelazione. I primi 10 cm di malta non si devono usare. Inserire la punta del tubo di miscelazione nel foro fino in fondo e riempire con colpi regolari. Spingere i tiranti/filettature lentamente ruotandoli nella malta. Osservare il tempo di indurimento e il momento torcente durante l'installazione!



## Impiego

- ▶ Lavorazione della pietra naturale
- ▶ Ristrutturazione di vecchi edifici
- ▶ Falegnamerie
- ▶ Impianti di riscaldamento
- ▶ Posa di sanitari
- ▶ Costruzioni in legno
- ▶ Edilizia
- ▶ Impianti di areazione
- ▶ Costruzione in acciaio
- ▶ Costruzione di strade

## Indicazioni

- ▶ **Osservare attentamente le certificazioni e le modalità di impiego!**
- ▶ Autorizzato solo per l'uso di barre filettate secondo ETA - Allegato 3.
- ▶ Colore della malta grigio uniforme = i componenti sono sufficientemente mescolati.
- ▶ Eliminare subito il materiale in eccesso.
- ▶ Nei mattoni forati utilizzare assolutamente una bussola a rete.
- ▶ Si declina ogni responsabilità per un utilizzo non conforme e non adeguato del prodotto.
- ▶ Solo per uso professionale e industriale.
- ▶ Rispettare la scheda di sicurezza!

## Dati tecnici

<b>Base</b>	Vinilestere senza stirene			
<b>Lavorabile</b>	da +5° C fino a +40° C temperatura cartuccia			
<b>Temperatura</b>	resistente da -40° C fino a +50° C (per breve tempo fino a +80° C)			
<b>Indurimento</b>	vedere all'interno			
<b>Colore</b>	grigio			
<b>Viscosità</b>	pastosa			
<b>Conservazione</b>	18 mesi (non aperto)			
<b>Stoccaggio</b>	+5° C sino a max. +25° C, in luogo fresco e asciutto			
<b>Contenuto/ Confezione</b>	Cartuccia 280 ml incl. 1 miscelatore forzati	12 pezzi/cartone	1152 pezzi/pallet	N° art. 270 280IT
	Set incl. 2 miscelatore forzati	20 pezzi/cartone	500 pezzi/pallet	N° art. 270 285IT

